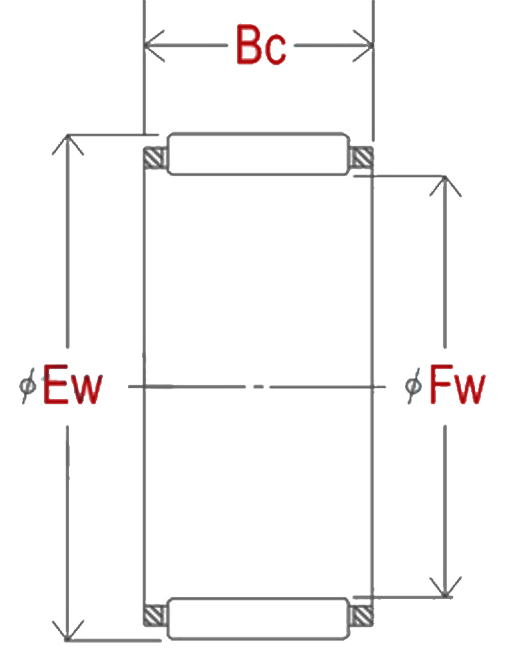


K SERİSİ

RULMAN NO	BOYUTLAR (mm)			YÜK SAYISI (KN)		DEVİR HIZ SINIRI (Devir/Dakika)	AĞIRLIK (Kg)
	Fw	Ew	Bc	Dinamik	Statik		
K 5 X 8 X 8	5	8	8	2,1	1,8	33.000	0,0007
K 5 X 8 X 10	5	8	10	2,7	2,4	33.000	0,0009
K 6 X 9 X 8	6	9	8	2,5	2,1	32.000	0,0008
K 6 X 9 X 10	6	9	10	3,2	2,8	31.000	0,0010
K 6 X 10 X 13	6	10	13	3,5	2,8	29.000	0,0013
K 7 X 10 X 8	7	10	8	2,6	2,4	29.000	0,0009
K 7 X 10 X 10	7	10	10	3,3	3,3	27.000	0,0011
K 8 X 11 X 10	8	11	10	3,6	3,7	27.000	0,0013
K 8 X 11 X 13	8	11	13	4,6	5,2	27.000	0,0017
K 8 X 12 X 10	8	12	10	4,5	4,5	27.000	0,0018
K 9 X 12 X 10	9	12	10	4,1	4,5	26.000	0,0015
K 9 X 12 X 13	9	12	13	5,3	6,4	26.000	0,0019
K 10 X 13 X 10	10	13	10	4,5	4,9	25.000	0,0016
K 10 X 13 X 13	10	13	13	5,6	6,9	25.000	0,0021
K 10 X 14 X 10	10	14	10	5,5	5,5	25.000	0,0022
K 10 X 14 X 13	10	14	13	6,8	7,5	24.000	0,0029
K 10 X 16 X 12	10	16	12	7,3	6,4	23.000	0,0043
K 12 X 15 X 10	12	15	10	4,5	5,5	23.000	0,0019
K 12 X 15 X 13	12	15	13	5,8	7,7	23.000	0,0024
K 12 X 16 X 13	12	16	13	7,2	8,5	23.000	0,0034
K 12 X 17 X 13	12	17	13	8,6	9,4	22.000	0,0044
K 12 X 18 X 12	12	18	12	9,0	8,9	22.000	0,0050
K 14 X 18 X 10	14	18	10	6,4	7,7	21.000	0,0048
K 14 X 18 X 13	14	18	13	7,4	9,1	21.000	0,0063
K 14 X 18 X 15	14	18	15	9,4	12,5	21.000	0,0073
K 14 X 18 X 17	14	18	17	9,5	13,0	21.000	0,0081
K 14 X 20 X 12	14	20	12	9,4	9,6	20.000	0,0086
K 15 X 19 X 10	15	19	10	6,8	8,2	20.000	0,0051
K 15 X 19 X 13	15	19	13	7,7	9,8	20.000	0,0070
K 15 X 19 X 17	15	19	17	10,2	14,0	20.000	0,0088
K 15 X 20 X 13	15	20	13	8,9	10,3	20.000	0,0089
K 15 X 21 X 15	15	21	15	12,9	14,8	20.000	0,0130
K 15 X 21 X 21	15	21	21	17,5	21,9	20.000	0,0182
K 16 X 20 X 10	16	20	10	7,0	8,9	20.000	0,0058
K 16 X 20 X 13	16	20	13	8,0	10,8	20.000	0,0072
K 16 X 20 X 17	16	20	17	10,5	15,1	20.000	0,0092
K 16 X 22 X 12	16	22	12	10,4	11,3	19.500	0,0105
K 16 X 22 X 13	16	22	13	11,7	12,5	19.500	0,0120
K 16 X 22 X 16	16	22	16	13,4	15,6	19.500	0,0138
K 16 X 22 X 20	16	22	20	16,5	21,0	19.500	0,0168
K 16 X 24 X 20	16	24	20	19,3	21,2	19.000	0,0250



K SERİSİ

RULMAN NO	BOYUTLAR (mm)			YÜK SAYISI (KN)		DEVİR HIZ SINIRI (Devir/Dakika)	AĞIRLIK (Kg)
	Fw	Ew	Bc	Dinamik	Statik		
K 17 X 21 X 10	17	21	10	7,3	9,5	19,5000	0,0056
K 17 X 21 X 13	17	21	13	9,4	13,0	19,500	0,0075
K 17 X 21 X 17	17	21	17	11,0	16,1	19,500	0,0095
K 18 X 22 X 10	18	22	10	7,7	10,2	19,000	0,0061
K 18 X 22 X 13	18	22	13	8,3	11,4	19,000	0,0077
K 18 X 22 X 17	18	22	17	10,9	16,2	19,000	0,0108
K 18 X 24 X 12	18	24	12	10,5	12,5	19,000	0,0118
K 18 X 24 X 13	18	24	13	11,8	13,8	19,000	0,0126
K 18 X 24 X 20	18	24	20	19,0	25,0	19,000	0,0190
K 18 X 25 X 22	18	25	22	10,8	26,0	19,000	0,0243
K 19 X 23 X 13	19	23	13	8,6	12,6	19,000	0,0082
K 19 X 23 X 17	19	23	17	11,3	17,3	19,000	0,0112
K 20 X 24 X 10	20	24	10	8,1	11,4	18,000	0,0065
K 20 X 24 X 13	20	24	13	8,8	12,9	18,000	0,0089
K 20 X 24 X 17	20	24	17	11,6	18,4	18,000	0,0112
K 20 X 26 X 12	20	26	12	12,1	14,6	18,000	0,0132
K 20 X 26 X 13	20	26	13	13,0	16,1	18,000	0,0143
K 20 X 26 X 17	20	26	17	17,5	23,4	18,000	0,0182
K 20 X 26 X 20	20	26	20	19,0	26,0	18,000	0,0220
K 20 X 28 X 20	20	28	20	21,5	25,7	17,000	0,0268
K 20 X 28 X 25	20	28	25	27,5	35,0	17,000	0,0363
K 20 X 30 X 30	20	30	30	32,0	37,6	17,000	0,0560
K 21 X 25 X 13	21	25	13	9,1	13,6	18,500	0,0090
K 21 X 25 X 17	21	25	17	12,0	19,4	18,500	0,0120
K 22 X 26 X 10	22	26	10	8,2	12,5	18,500	0,0080
K 22 X 26 X 13	22	26	13	9,3	14,3	18,000	0,0100
K 22 X 26 X 17	22	26	17	12,0	20,5	18,000	0,0120
K 22 X 28 X 17	22	28	17	17,5	25,0	18,000	0,0200
K 22 X 29 X 16	22	29	16	18,0	23,0	17,000	0,0220
K 22 X 30 X 15	22	30	15	18,5	21,1	17,000	0,0144
K 24 X 28 X 10	24	28	10	21,0	13,3	17,000	0,0081
K 24 X 28 X 13	24	28	13	29,9	15,0	17,000	0,0101
K 24 X 28 X 17	24	28	17	33,1	21,2	17,000	0,0132
K 25 X 29 X 10	25	29	10	18,9	13,1	15,500	0,0083
K 25 X 29 X 13	25	29	13	10,2	15,7	15,500	0,0104
K 25 X 29 X 17	25	29	17	13,4	22,1	15,500	0,0137
K 25 X 30 X 20	25	30	20	19,5	34,0	15,500	0,0205
K 25 X 31 X 17	25	31	17	17,5	24,0	15,500	0,0218
K 25 X 31 X 21	25	31	21	22,2	35,0	15,500	0,0262
K 25 X 32 X 16	25	32	16	19,9	24,0	14,500	0,0245
K 25 X 33 X 20	25	33	20	25,7	35,0	14,500	0,0320
K 25 X 33 X 24	25	33	24	31,0	40,0	14,500	0,0387
K 25 X 35 X 30	25	35	30	43,0	53,0	15,500	0,0655

