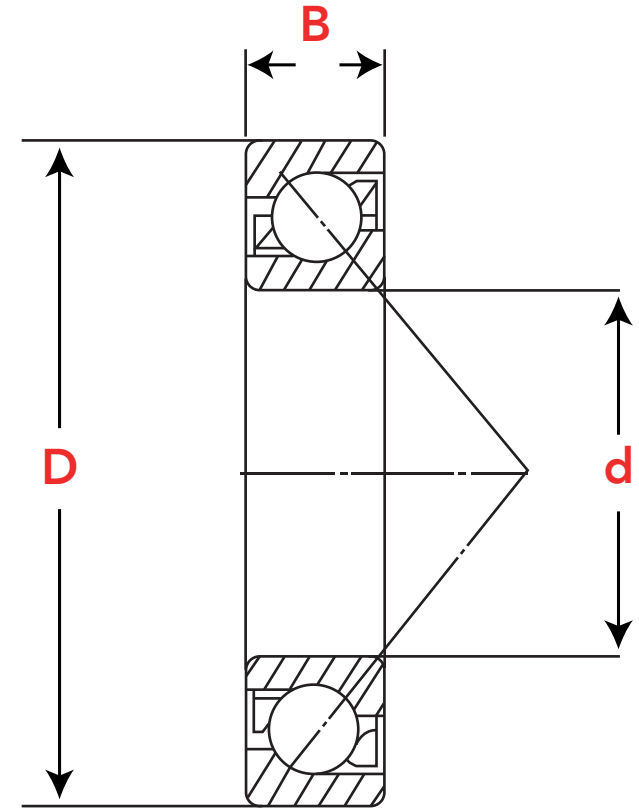


7200 SERİSİ

RULMAN NO	BOYUTLAR (mm)			YÜK SAYISI (KN)		DEVİR - HIZ SINIRI (Devir/Dakika)		AĞIRLIK (Kg)
	(d)	(D)	(B)	Dinamik	Statik	Gres	Sıvı Yağ	
7201 B	12	32	10	6,95	3,40	20.000	27.000	0,039
7202 B	15	35	11	7,45	3,95	18.000	24.000	0,048
7203 B	17	40	12	9,35	5,05	16.000	21.000	0,069
7204 B	20	47	14	13,30	7,70	13.000	17.000	0,113
7205 B	25	52	15	14,00	8,70	12.000	15.000	0,139
7206 B	30	62	16	19,40	12,50	9.600	13.000	0,217
7207 B	35	72	17	25,60	17,00	8.300	11.000	0,313
7208 B	40	80	18	30,60	21,30	7.500	10.000	0,402
7209 B	45	85	19	34,30	24,30	7.000	9.400	0,460
7210 B	50	90	20	35,70	26,70	6.400	8.500	0,510
7211 B	55	100	21	44,10	33,80	5.700	7.600	0,680
7212 B	60	110	22	53,40	41,60	5.100	6.900	0,990
7213 B	65	120	23	60,90	49,30	4.800	6.400	0,190
7214 B	70	125	24	63,20	50,60	4.600	6.100	1,180
7215 B	75	130	25	71,70	59,30	4.300	5.800	1,320
7216 B	80	140	26	77,10	65,00	4.000	5.400	1,570
7217 B	85	150	28	89,20	76,00	3.800	5.000	2,010
7218 B	90	160	30	102,00	88,00	3.500	4.700	2,470
7219 B	95	170	32	111,00	94,00	3.300	4.400	3,020
7220 B	100	180	34	124,00	107,00	3.100	4.200	3,620



7300 SERİSİ

RULMAN NO	BOYUTLAR (mm)			YÜK SAYISI (KN)		DEVİR - HIZ SINIRI (Devir/Dakika)		AĞIRLIK (Kg)
	(d)	(D)	(B)	Dinamik	Statik	Gres	Sıvı Yağ	
7303 B	17	47	14	13,80	7,30	14.000	18.000	0,121
7304 B	20	52	15	16,20	8,70	13.000	17.000	0,156
7305 B	25	62	17	22,90	13,30	10.000	14.000	0,248
7306 B	30	72	19	27,60	17,40	8.700	12.000	0,381
7307 B	35	80	21	32,50	20,20	7.700	10.000	0,512
7308 B	40	90	23	39,70	25,20	6.900	9.200	0,733
7309 B	45	100	25	50,60	34,10	6.200	8.200	0,970
7310 B	50	110	27	64,40	44,30	5.500	7.300	1,230
7311 B	55	120	29	74,30	52,00	5.000	6.700	1,570
7312 B	60	130	31	87,90	60,30	4.600	6.200	1,790
7313 B	65	140	33	96,10	69,30	4.300	5.800	2,380
7314 B	70	150	35	108,00	78,90	4.000	5.400	2,890
7315 B	75	160	37	118,00	89,20	3.800	5.000	3,470
7316 B	80	170	39	127,00	100,00	3.500	4.700	4,130
7317 B	85	180	41	137,00	112,00	3.300	4.400	4,910
7318 B	90	190	43	148,00	124,00	3.100	4.200	5,740
7319 B	95	200	45	158,00	137,00	3.000	4.000	6,670
7320 B	100	215	47	168,00	148,00	2.700	3.600	8,100

