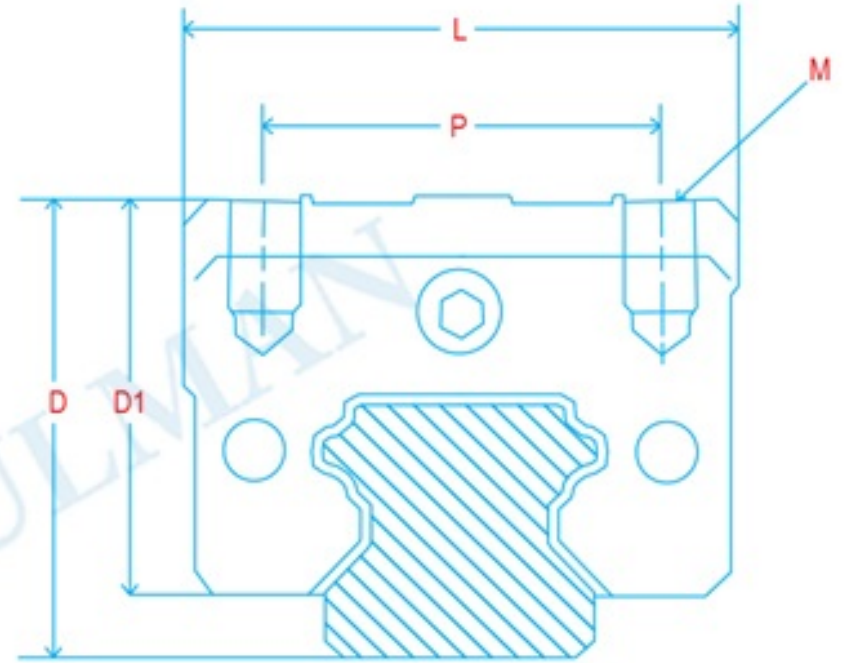
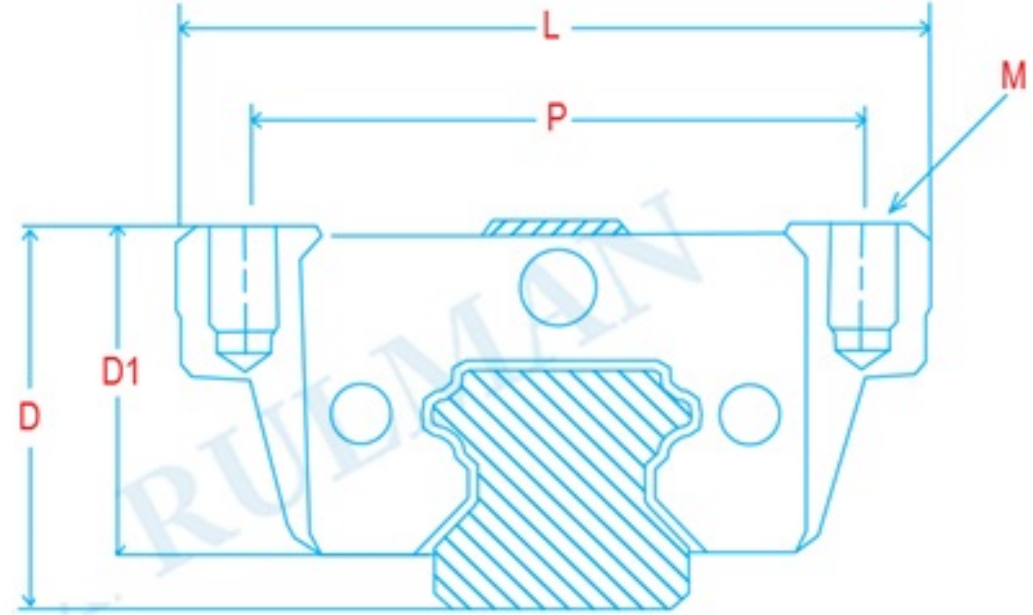


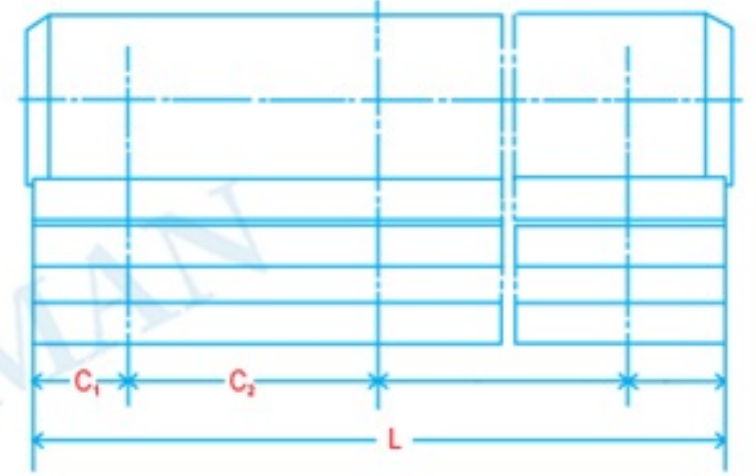
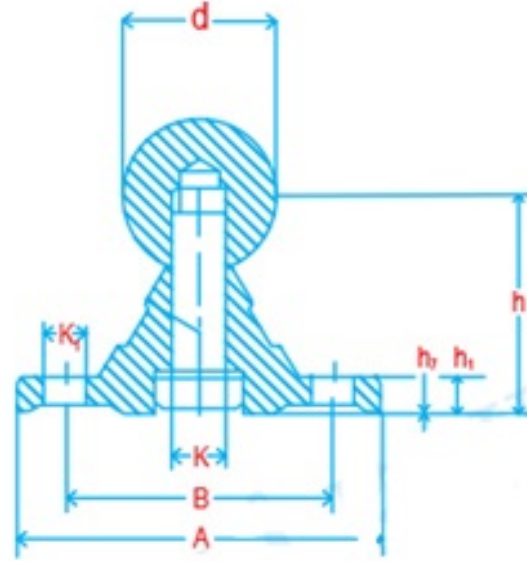
| Rulman No | Boyutlar (mm) | | | Ağırlık (kg) / M |
|------------|---------------|-----|-------|------------------|
| | G | n | Lmax | |
| 15 LİK RAY | 15 | 60 | 6.000 | 1,45 |
| 20 LİK RAY | 18 | 60 | 6.000 | 2,21 |
| 25 LİK RAY | 22 | 60 | 6.000 | 3,21 |
| 30 LUK RAY | 26 | 80 | 6.000 | 4,47 |
| 35 LİK RAY | 29 | 80 | 6.000 | 6,30 |
| 45 LİK RAY | 38 | 105 | 6.000 | 10,41 |



| Rulman No | Boyutlar (mm) | | | | | Yük Sayısı (KN) | | Ağırlık (kg) |
|------------------|---------------|----|----|-----|----|-----------------|--------|--------------|
| | D | D1 | P | M | L | Dinamik | Statik | |
| 15 LİK DAR ARABA | 28 | 24 | 26 | M5 | 34 | 11,38 | 16,97 | 0,19 |
| 20 LİK DAR ARABA | 30 | 25 | 32 | M6 | 44 | 17,75 | 27,76 | 0,32 |
| 25 LİK DAR ARABA | 40 | 35 | 35 | M8 | 48 | 26,48 | 36,49 | 0,53 |
| 30 LUK DAR ARABA | 45 | 39 | 40 | M8 | 60 | 28,74 | 52,19 | 0,90 |
| 35 LİK DAR ARABA | 55 | 48 | 50 | M10 | 70 | 49,52 | 69,16 | 1,49 |
| 45 LİK DAR ARABA | 70 | 61 | 60 | M12 | 86 | 77,57 | 102,71 | 2,76 |



| Rulman No | Boyutlar (mm) | | | | | Yük Sayısı (KN) | | Ağırlık (kg) |
|--------------------|---------------|----|-----|-----|-----|-----------------|--------|--------------|
| | D | D1 | P | M | L | Dinamik | Statik | |
| 15 LİK GENİŞ ARABA | 24 | 20 | 38 | M5 | 47 | 11,38 | 16,97 | 0,22 |
| 20 LİK GENİŞ ARABA | 30 | 25 | 53 | M5 | 63 | 17,75 | 27,76 | 0,43 |
| 25 LİK GENİŞ ARABA | 36 | 31 | 57 | M6 | 70 | 26,48 | 36,49 | 0,62 |
| 30 LİK GENİŞ ARABA | 42 | 36 | 72 | M8 | 90 | 28,74 | 52,19 | 1,11 |
| 35 LİK GENİŞ ARABA | 45 | 41 | 82 | M10 | 100 | 49,52 | 69,16 | 1,59 |
| 45 LİK GENİŞ ARABA | 60 | 51 | 100 | M10 | 120 | 77,57 | 102,71 | 2,82 |



| ÜRÜN KODU | Boyutlar (mm) | | | | | | | | | | | Lmax | Ağırlık (kg)/ M. |
|-----------|---------------|----|----|----|----|-----|------|-----|-----|-----|-------|--------|------------------|
| | h | B | A | d | h1 | K1 | K | h7 | C1 | C2 | | | |
| SAC 12 | 22,5 | 22 | 32 | 12 | 4 | 4,5 | 6,0 | 0,2 | 50 | 150 | 4.000 | 1,400 | |
| SAC 16 | 25,0 | 30 | 40 | 16 | 5 | 5,5 | 8,0 | 0,2 | 50 | 150 | 4.000 | 2,560 | |
| SAC 20 | 27,0 | 30 | 45 | 20 | 5 | 5,5 | 8,0 | 0,2 | 50 | 150 | 4.000 | 3,500 | |
| SAC 25 | 33,0 | 35 | 55 | 25 | 6 | 6,6 | 8,0 | 0,3 | 100 | 200 | 4.000 | 5,300 | |
| SAC 30 | 37,0 | 40 | 60 | 30 | 7 | 6,6 | 10,3 | 0,3 | 100 | 200 | 4.000 | 7,380 | |
| SAC 40 | 48,0 | 55 | 75 | 40 | 9 | 9,0 | 15,5 | 0,3 | 100 | 200 | 4.000 | 12,690 | |